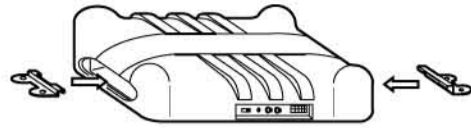
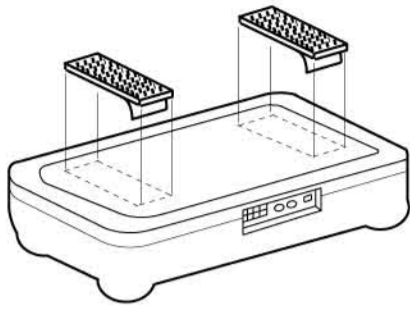


取付け方法

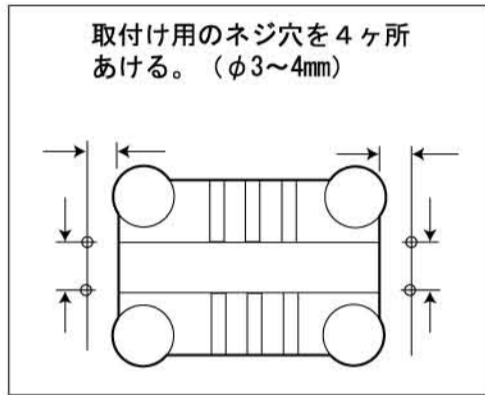
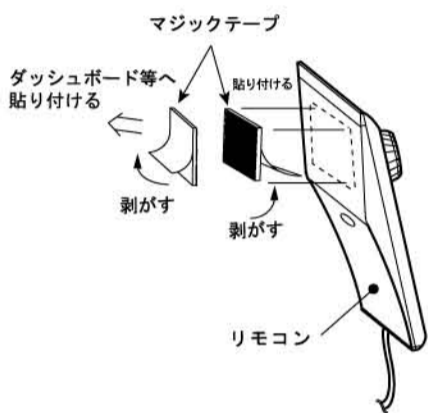
★ 作業を行う前に、必ずバッテリーの(-)端子を外しておいてください。

1. マジックテープを裏側2ヶ所に貼り付ける。

2. セットの横の溝に取付金具を差込みネジ止めをする。

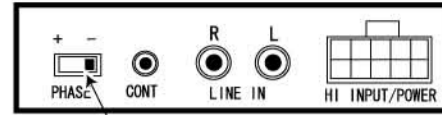


3. リモコンにマジックテープを張り、コンソール等に取り付ける。



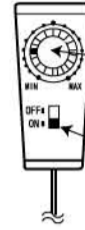
●位相あわせと音量調整

本体



フロント及びリアのスピーカーを一緒に鳴らして低音の際立つ方にスイッチを切り替える。

リモコン



ボリュームつまみ
サブウーハーの出力を調整します。

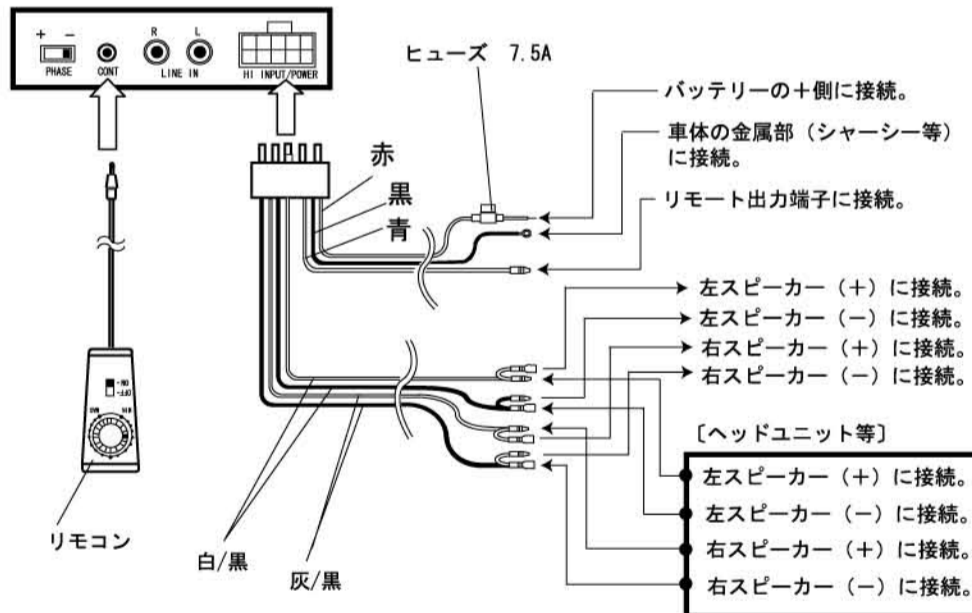
コントロールスイッチ
OFFでサブウーハーの出力を消します。
(このとき、ボリュームつまみのLEDが消灯します。)
ONでサブウーハーを出力します。
(このとき、ボリュームつまみのLEDが点灯します。)

●取り扱いについて

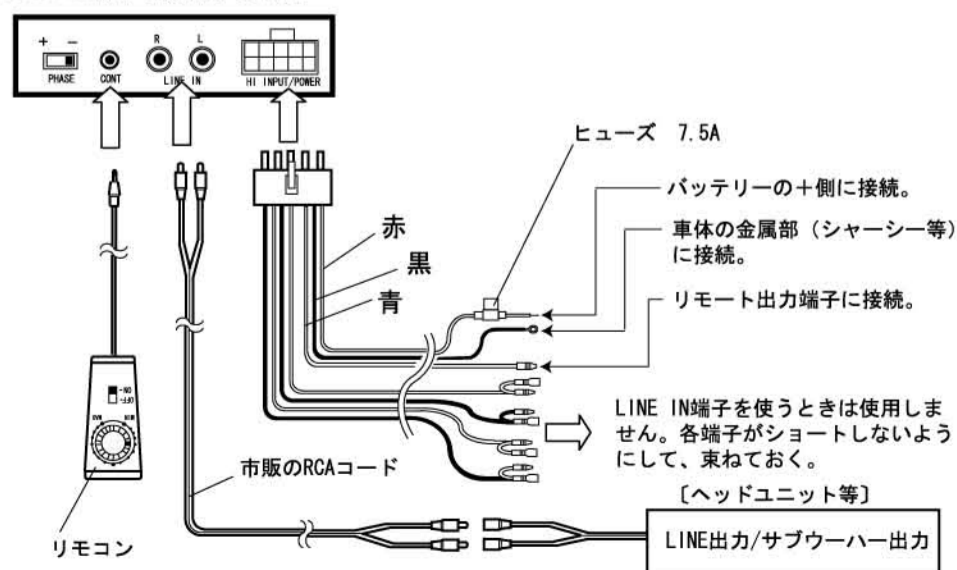
- 接続するヘッドユニット等の音量調整は全てフラットの状態で使用してください。
 バスブースト : OFF
 ラウドネスコントロール : OFF
 アクティブクロスオーバー : 低域をフラット
- LINE IN端子を使う場合は、出力は2V以下でお使いください。
- ハイインプット入力端子を使う場合は、30W/CH以下でお使いください。

〔接続方法〕

・ハイインプット端子を使用する場合



・LINE IN端子を使用する場合



・グラウンド線の接続

大出力時には、グラウンド線には大きな電流が流れます。グラウンド線を接続する場合は、車体の金属部のメッキ、塗装を確実に剥がしてからビス止めをしてください。接触が確実でないと電流が流れにくくなり、音質の悪化、電源が入らない、雑音、音が途切れる等の原因になります。このような時は、グラウンド線の接続状態を確認してください。それでもだめな場合は、グラウンド線を接続する場所を変更してください。

・リモート線の接続

リモート出力のないヘッドユニット等を使う場合は、ACCラインとつないでください。ACCライン、リモート線ともない場合は接続することができません。

・接続が終わったら

外しておいたバッテリーの端子のコードを元のように接続して、ブレーキランプ、ホーン、ウinker等が正常に作動するか確認してください。

・表面が汚れたときは、柔らかい布で乾拭きをしてください。

アルコール、シンナー等の揮発性の物は使わないでください。

●注意

- 安全のために走行中のドライバーは操作をしないでください。必ず安全な場所に車を停車させてから操作を行ってください。
- 安全のため運転の妨げとなる場所や、エアバッグの動作に支障をきたす場所に設置しないでください。
- 定格、仕様及び外観は改良のために予告なく変更する場合があります。
- 必ずカーペット等の上にマジックテープを使用して設置するか、付属の金具を使用してしっかり固定してください。置くだけでと、びりつきの原因になる場合があります。