

【スピーカー寸法図】

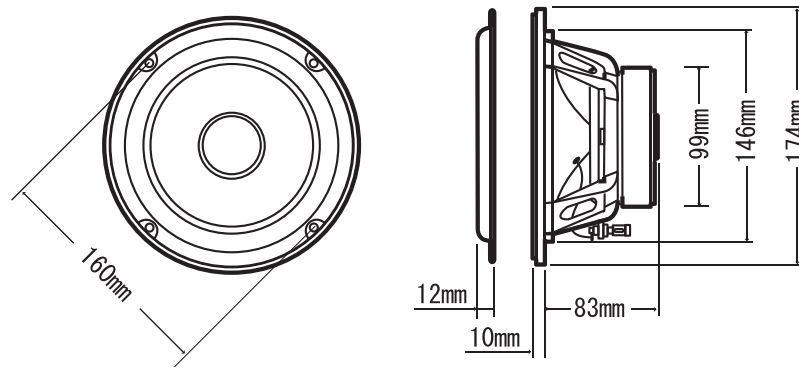
(単位 mm)

⚠ 注意

- 本機の取付け・配線には、専門技術と経験が必要です。安全の為必ずお買上げの販売店に依頼してください。
- 必ず付属の部品を指定通り使用してください。指定以外の部品を使用すると、機器内部の部品を破損したり、しっかりと固定できずに外れたりして危険です。
- 雨が吹き込むところなど、水のかかるところや湿気やほこりの多いところへの取り付けは避けてください。本機に水や湿気・ほこりが混入しますと発煙や発火の原因となることがあります。
- 振動の多いところなど、しっかりと固定できないところへの取り付けは避けてください。外れて事故や怪我の原因となることがあります。
- 正規の接続を行わないと、火災や事故の原因となることがあります。
- コード類を配線するときは、車両側部品とのかみ込みに注意してください。断線やショートにより事故や感電・火災の原因となることがあります。
- 定格、仕様、外観及び寸法は改良のため予告なく変更することがあります。

V-6AL

スーパーサブウーハー シリーズ



重量 : 3.5kg